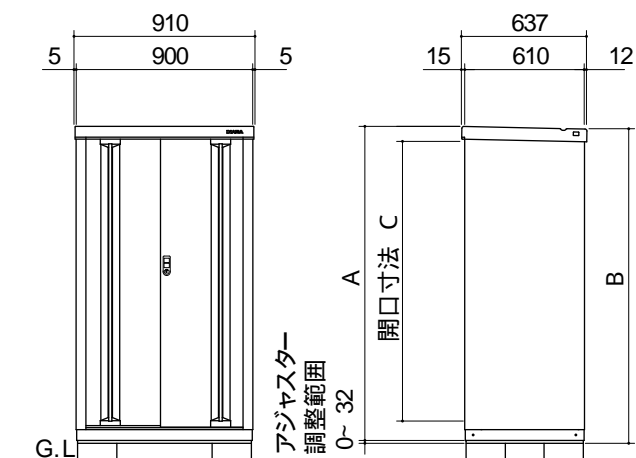


MJ-096C MJ-096D



このたびは、イナバ物置「シンプル」をお買い上げくださり誠にありがとうございました。私たちは、この製品の開発にあたって「良いものを安く」をモットーに、苦心して作り上げました。どうぞ末永くご愛用いただきますようお願い申し上げます。なお、この製品の組み立て、ご使用にあたっての注意についてご説明いたしますので、かならずお読みください。

外形図



(単位 mm)

機種	高さ 寸法		開口 寸法
	A	B	C
MJ-096C	1303	1291	1148
MJ-096D	1603	1591	1448

機種別梱包一覧表

イナバ物置MJ各型の部品は、下記梱包に分けられております。梱包番号と個数をご確認ください。

下記部品のほかに、コンクリートブロック4個 (アンカープレート使用時は、セメント砂・砂利) を準備してください。

機種 (梱包数)		MJ-096C (梱包)	MJ-096D (梱包)
梱包名称・ 梱包番号	ベース・屋根	H3-0956	H3-0956
	側板	H3-0633	H3-0634
	壁パネル	H3-2443	H3-2444
	エレガントグレー	H3-0963	H3-0964
	フレンドリーホワイト	H3-0983	H3-0984
	ロイヤルグリーン	H3-0993	H3-0994
	扉		
	棚支柱	H3-3277	H3-4277
	棚板	H2-0973	H2-0973



安全のために必ずお守りください。

ここに記載してある事柄は、人や物に対して危害・損害を未然に防止し、製品をより安全かつ正しく組み立てて頂くためのものです。

マーク
の説明



注意

安全のために必ずお守りください。死亡・ケガの原因になります。



留意

これらの点にもご留意ください。ケガ・損害の原因になります。

収納庫の設置について

注意

- 1 転倒防止工事を必ず行ってください。
転倒防止工事がされていない場合、強風等により転倒し、傷害事故につながります。また、収納物に被害を与えます。
- 2 崖の縁や屋上など、安全の確認できない場所への設置は避けてください。
強風により転倒、落下の危険があります。

留意

- 1 家からの雪が直接屋根に落ちて来る場所への設置は避けてください。
変形・破損により、雨もりの原因になったり収納物に被害を与えます。
- 2 マンションのベランダに設置する場合は、避難通路を確保してください。
非常時に避難通路として使えなくなります。
- 3 家の屋根からまとまった雨水が直接屋根や壁に落ちないように配慮してください。
雨もりの原因になります。

収納庫の組み立てについて

注意

- 1 風の強い日の組み立ては避けてください。
強風のため部材が飛んでケガをしたり、部材の転倒による破損原因になります。
- 2 ユーザーの組み立てはなるべく2人以上で行ってください。
一人で無理をされると、部材の転倒・落下によるケガの原因になります。
- 3 30 kg以上の梱包や部材の運搬は、2人以上で行ってください。
ケガをしたり腰を痛める原因になります。
- 4 組み立て時は、ヘルメット・手袋・長袖シャツなどの保護具の着用をしてください。
ケガの原因になります。
- 5 組み立て中は部材の転倒防止のために、つかい棒やロープなどをお使いください。
組み付け時の部材の落下や突風による部材の転倒により、ケガをしたり部材の破損につながります。
- 6 組み立て途中で放置しないでください。
強風などにより部材が飛散・転倒してケガをしたり、部材の破損につながります。

組立が完了したら

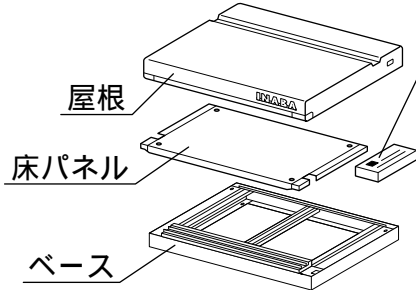
保証書・取扱説明書・組立説明書は、保管ケース(側板に貼り付けてあります。)に入れて大切に保管してください。

梱包別部品一覧

各梱包には下記部品がはいっておりますので、内容と個数をご確認のうえ組み立ててください。

<ベース・屋根>

品番	部 品 名	数
1	ベ ー ス	1
6	床 パ ネ ル	1
4	屋 根	1
	部 品 箱	1

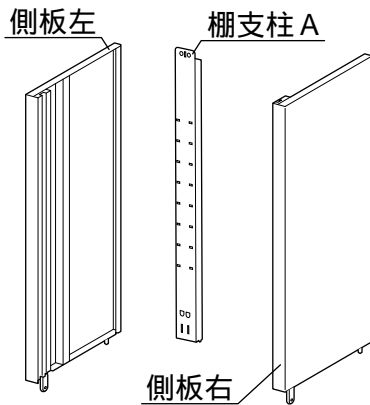


部 品 箱					
六角ボルト	ネジ板	パッキン付ネジ板	転倒防止金具	鎖取付金具	アンカープレート
30本	8枚	7枚	2個	2個	4セット
目隠しキャップ	ボルトキャップ	扉調整ボルト	木ネジ	S字フック	
4個	10個	2個	2本	2本	
コーナー金具	水準器	ワイヤー	ボックススパナ		
右1個 左1個	1個	2本	1個		

・組立説明書(本書) ・取扱説明書 ・保証書 ・型式ネーム
ボルト、ネジ板は、各1個 MJ-096Cはボルト4本、ネジ板1枚、パッキン付ネジ板4枚 予備を含んだ数量です。
取扱説明書、保証書も、かならずお読みください。

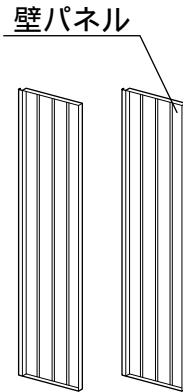
<側板>

品番	部 品 名	数
2R	側 板 右	1
2L	側 板 左	1
41	棚 支 柱 A	1



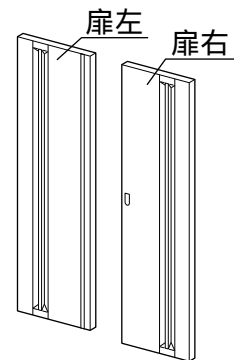
<壁パネル>

品番	部 品 名	数
31	壁 パ ネ ル	2



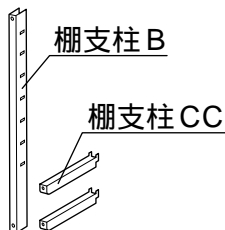
<扉>

品番	部 品 名	数
34	扉 右	1
35	扉 左	1



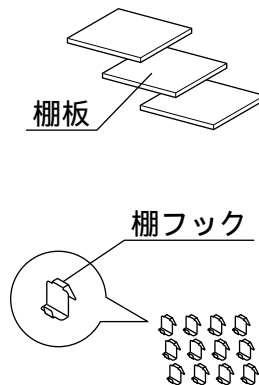
<棚支柱>

品番	部 品 名	数
42	棚 支 柱 B	1
43	棚 支 柱 C	2
	六 角 ボ ル ト	2



<棚板>

品番	部 品 名	数
	棚 板	3
	棚 フ ッ ク	12

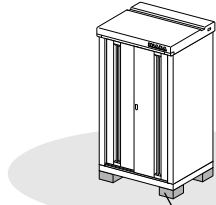


品番が白抜番号の部品には、製造番号が打ってあります。組み立て時、不具合が起きた場合はその部品の製造番号を確認し、ご連絡ください。

組立順序のご説明

組み立てにあたって、部品の共通性・互換性を持たせるために、取り付け穴が余分に空けてあります。相手に穴のない所はボルト締めはありません。各取り付け穴は、組み立てを容易にするために余裕を持たせてあります。片寄った締め方をすると、部品が入らなかったり穴が合わない場合がありますので、この場合はボルトをゆるめ調整してください。

1 .基礎

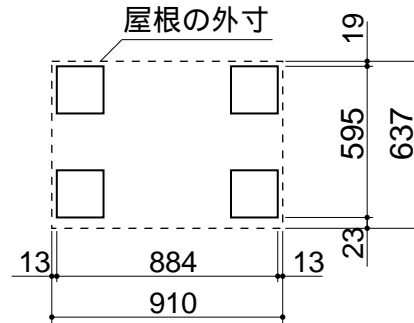


基礎ブロック

地ならし・地固めをします。コンクリートブロックを水平に設置します。



地固めをしないと、内部に品物を入れた時に重みで水平がくるい、戸当たりが悪くなりますのでご注意ください。

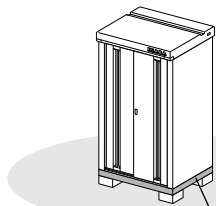


(単位 mm)

2 .ベース設置

使用梱包 ベース・屋根

梱包内の床パネルは「7床パネル取付」で使用します。
梱包内の屋根は「5屋根取付」で使用します。

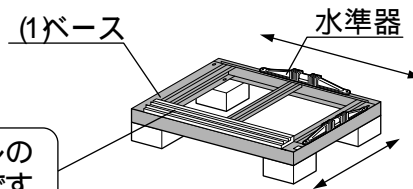


ベース

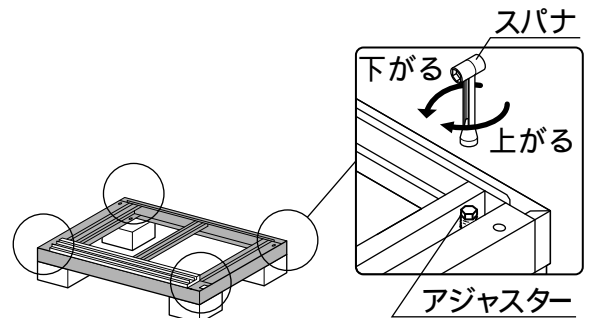
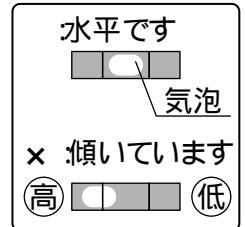
ベースを設置し、水準器を使って四方の水平を確認します。水平がくるっている場合は、四隅のアジャスターをスパナで微調整（調整範囲0～32mmまで）してください。

調整方法

四隅のうち一番高い所を見極め、そこに高さを合わせるようにして低い所のアジャスターを上げてください。



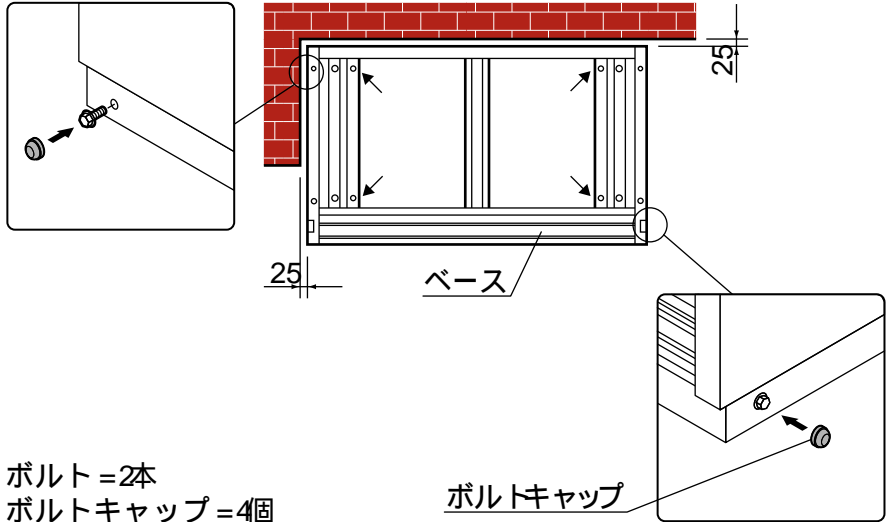
水準器の見方



内アンカー工事をする場合

転倒防止工事のうち、内アンカー工事を行う場合は下記要領で行ってください。内アンカー工事を行わない場合は「3側板取付」へお進みください。

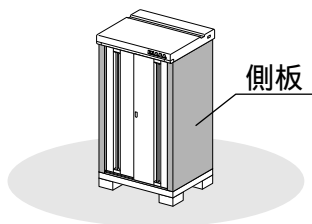
ベースを建物の壁や障害物から25mm以上のスキマ(屋根の出幅分)をあけて設置します。
 左右のスキマがせまい場合は、先に「3側板取付」で側板を取り付け、ベース後部側面の穴にボルトを取り付けたあと、ボルトキャップを取り付けてください。
 四隅の穴にマークをし、M8アンカーボルト4本(市販品)で固定してください。
 「2 ベース設置」の要領で水平を調整します。



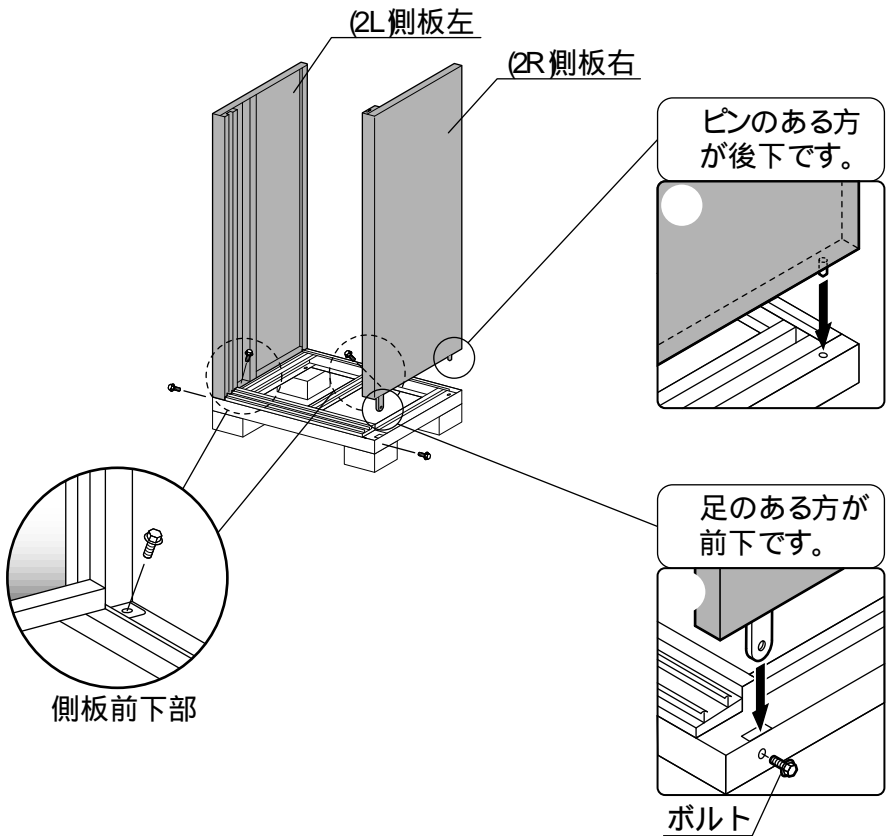
3 側板取付

使用梱包 側板

梱包内の棚支柱は「6棚支柱 A取付」で使用します。



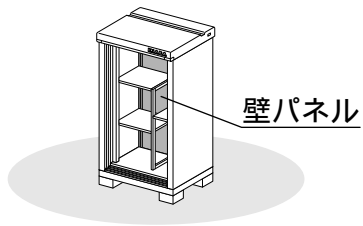
側板に貼り付けてある棚支柱を取り外します。
 側板の前の足をベースの角穴に差し込み、後ろのピンをベースの丸穴に押し込みます。
 側板前下部を内側からボルトで固定します。
 側板の前の足を外側からボルトで固定します。



ボルト=4本

4 壁パネル取付

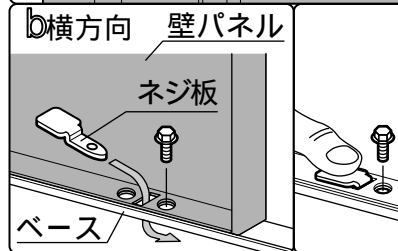
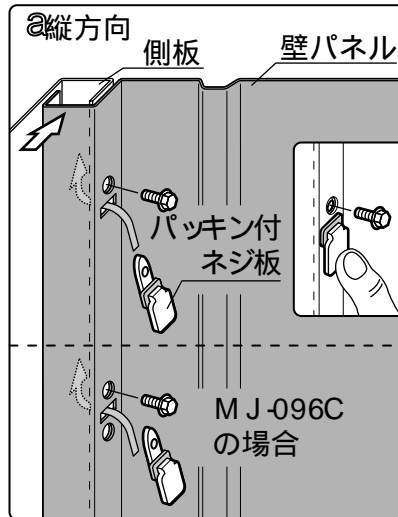
使用梱包 壁パネル



壁パネル

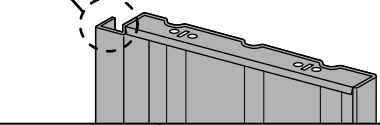
壁パネルを側板左後ろにはめ込み、縦方向 (a) をボルトとパッキン付ネジ板で取り付け、横方向 (b) をボルトとネジ板で取り付けます。

同様に側板右後ろに壁パネルを取り付けます。
この字の曲げ部に注意して図を参考に取り付けてください。

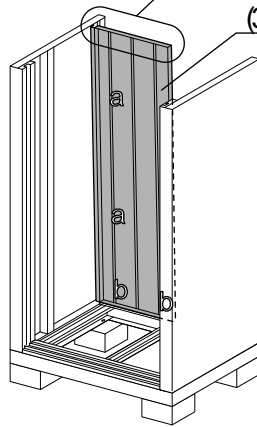


ネジ板を指で押えながらボルトをしめます。

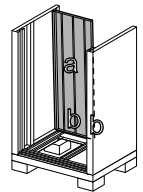
壁パネルに上下はありません。この字に曲がっている方が側板側です。



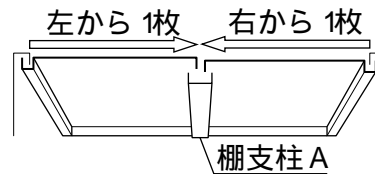
(31)壁パネル



MJ-096Cの場合、aは右図のようになります。



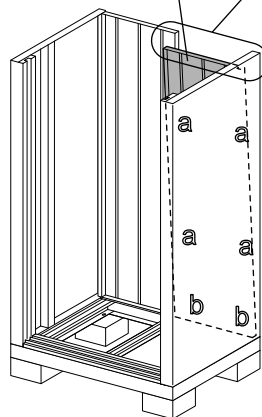
壁の取付



棚支柱Aは「6棚支柱A取付」で取り付けます。

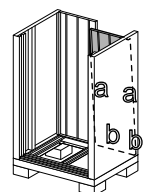
この字に曲がっている方が側板側です。

(31)壁パネル



ボルト=7・10本
ネジ板=4枚
パッキン付ネジ板=3・6枚

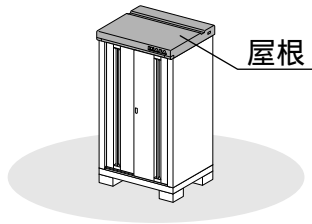
MJ-096Cの場合、aは右図のようになります。



5 屋根取付

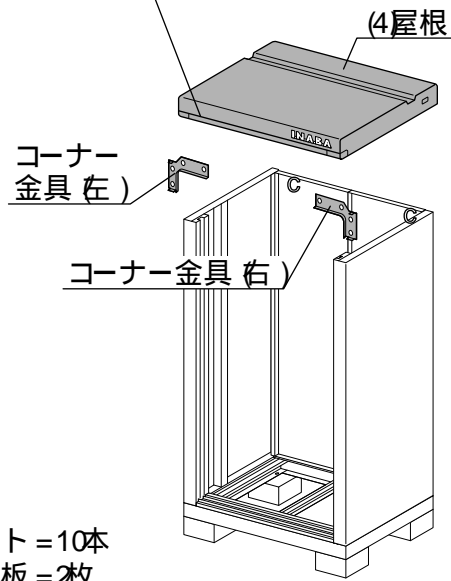
使用梱包 ベース・屋根

梱包は「2ベース設置」で開梱済です。

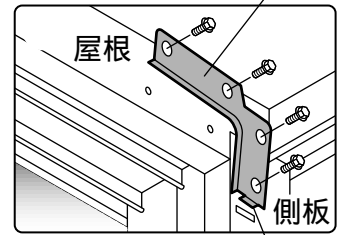


屋根を乗せ、4隅が本体にかぶさっているか確認します。別売の雨といは、屋根を乗せる前に取り付けてください。コーナー金具とボルトで側板前上部に固定します。ボルトとネジ板で壁パネル(C)と固定します。

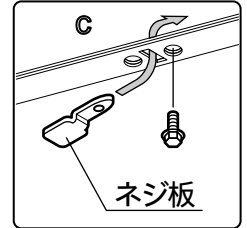
アルミレールのある方が前です。



コーナー金具(左)



ツメが側板に刺さる方向で取り付けます。

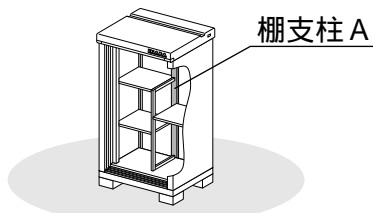


ボルト=10本
ネジ板=2枚

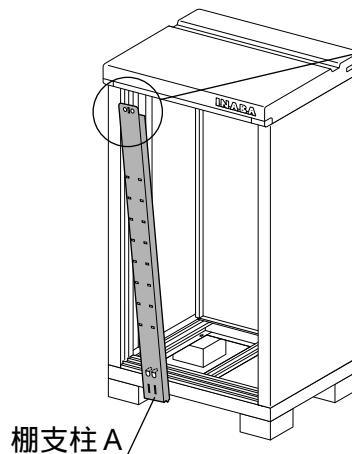
6 棚支柱A取付

使用梱包 側板

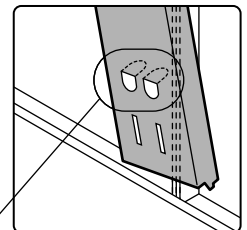
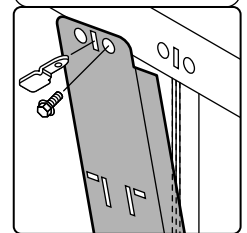
梱包は「3側板取付」で開梱済です。



下部のベロで壁パネルのつなぎ目をはさみ込みます。棚支柱Aの取付位置は「4壁パネル取付」の を参考にしてください。ボルトとネジ板で屋根と取り付けます。



○穴のある方が上です。



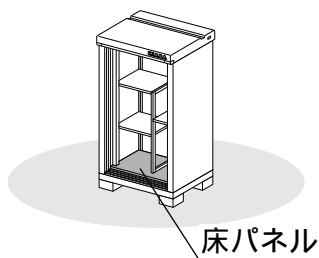
ボルト=1本
ネジ板=1枚

下部のベロ

7 床パネル取付

使用梱包 ベース・屋根

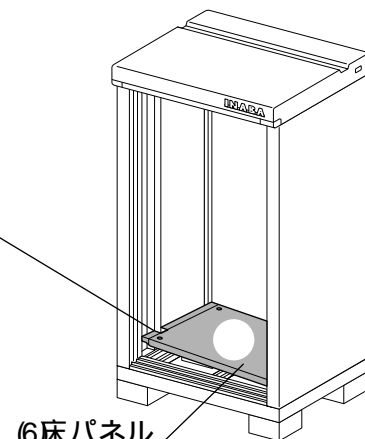
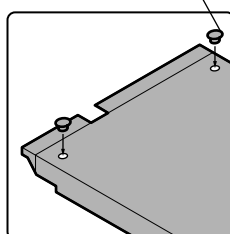
梱包は「2ベース設置」で開梱済です。



床パネルに目隠しキャップを取り付けます。床パネルをベースにはめ込みます。

床パネルの切り欠きを側板にあわせます。

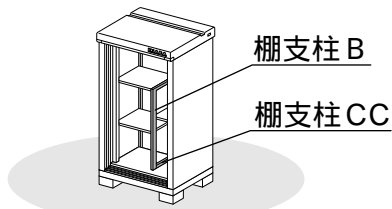
目隠しキャップ



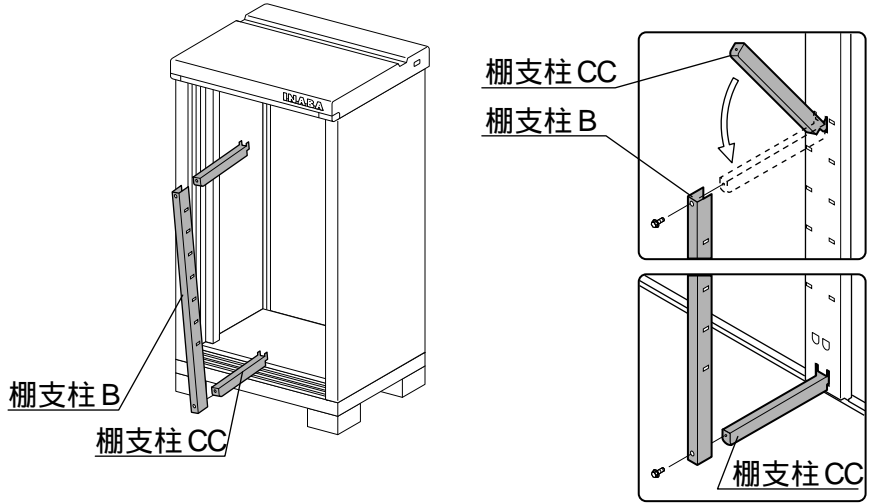
目隠しキャップ=4個

8 棚支柱 B、CC取付

使用梱包 **棚支柱**



棚支柱 A の角穴に棚支柱 CC を差し込みます。(2本)
棚支柱 B を棚支柱 CC にボルトで取り付けます。



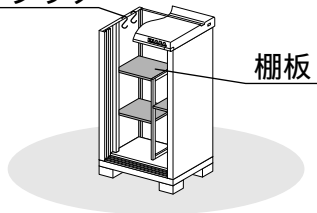
ボルト = 2本

9 棚板・S字フック取付

使用梱包 **棚板**

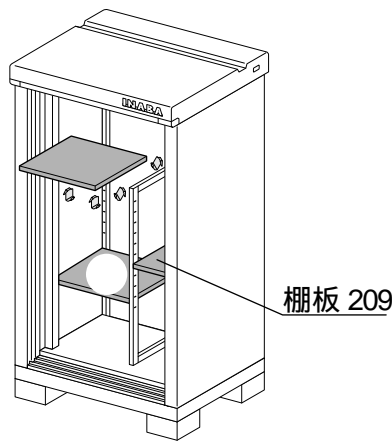
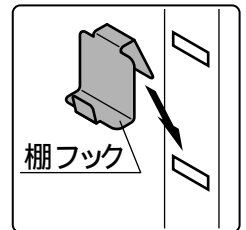
棚フックは棚板の梱包内に入っています。部品箱には入っていません。

S字フック

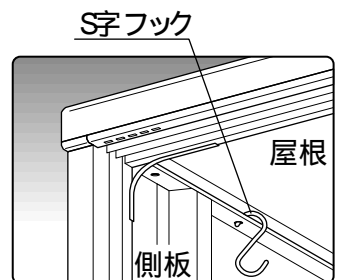
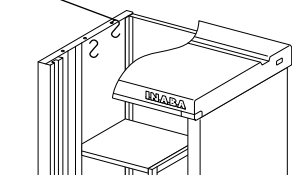


棚フックを角穴部に引っかけます。(棚板 1 枚に棚フックを 4 個使用します。)
棚板を乗せます。

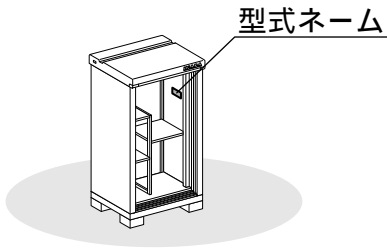
S字フックは、側板上部の穴に引っかけてお使いください。



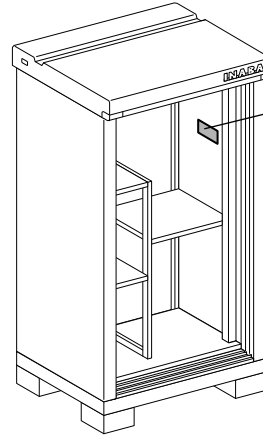
S字フック



10 型式ネーム貼付



部品箱内の「型式ネーム」シールを側板右上部内側に貼り付けます。

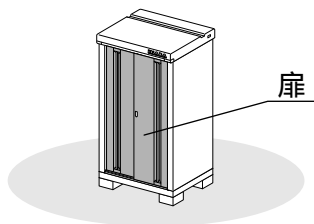


型式ネーム

11 扉取付

使用梱包 **扉**

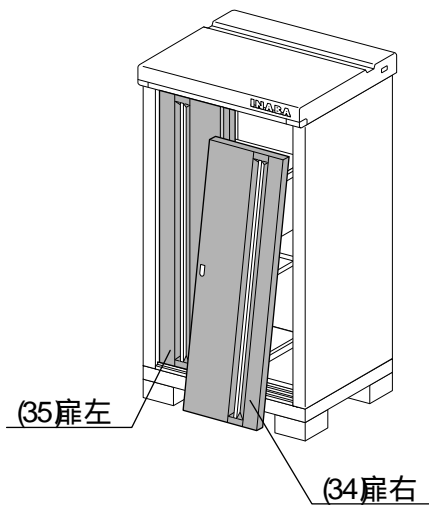
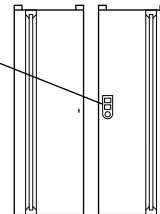
鍵は扉の裏側に貼ってあります。



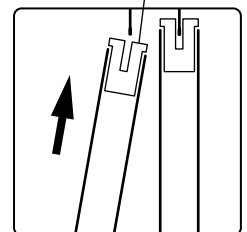
扉左のスライダを屋根のレール(奥側)にはめ込みます。戸車をベースのレール(奥側)に乗せます。同様に扉右を手前側のレールに取り付けます。

錠のある方が扉右です。

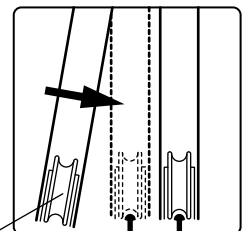
スライダのある方が上です。



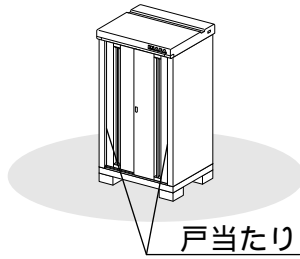
スライダ



戸車

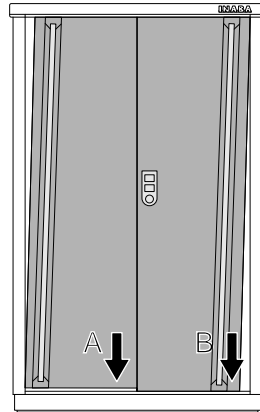


12戸当たり調整

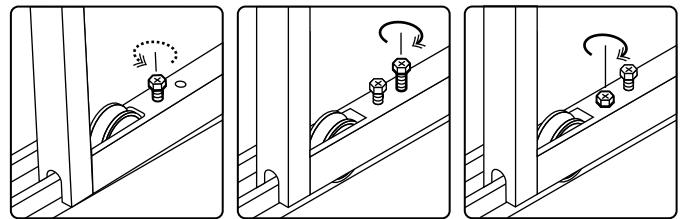


扉を閉めて右図のようにスキマ (3mm程度) が出た場合は、A、B部の戸車を下記の要領で調整してください。

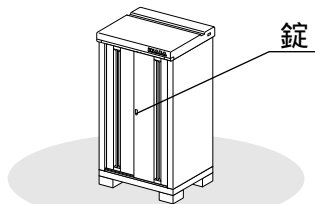
戸車を固定しているボルトを4、5回転ゆるめます。部品箱内の扉調整用のボルトで戸当たりを調整します。最初にゆるめたボルトを締め付けます。



3mm以上のスキマや上記の要領で調整できない時は、目隠しキャップをはずしベースの水平を出し直してください。(「2 ベース設置」を参照)



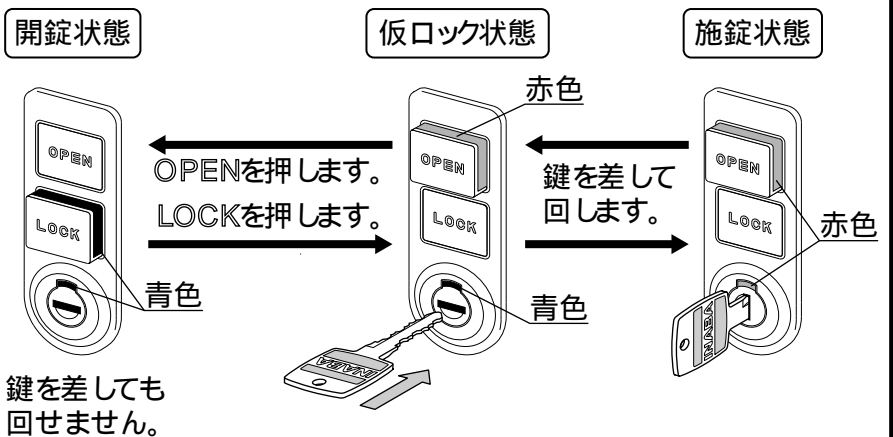
13施錠方法について



錠は仮ロック付です。鍵を使わずに仮にロックできる機構が付いています。右記方法に従って施錠してください。



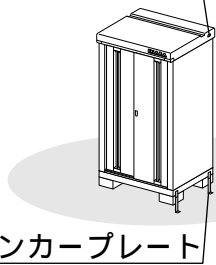
LOCKボタンを押しただけでは鍵はかかりません。(仮ロック状態) 施錠の際は必ず鍵を使ってください。



14 転倒防止工事

「2ベース設置」で内アンカー工事を行っている場合には不要です。

転倒防止金具



アンカープレート

下記方法から選んでください。

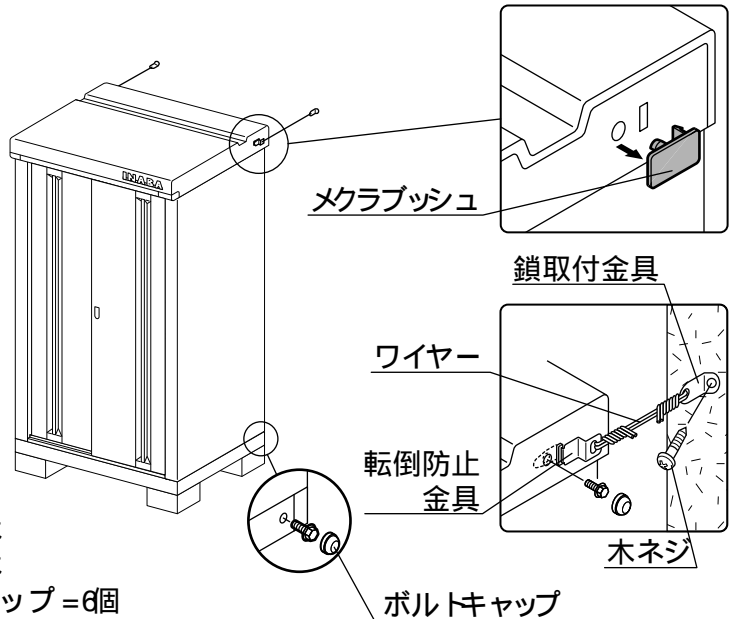
- A .ワイヤー工事
- B .アンカー工事



転倒防止工事は必ず行ってください。転倒防止工事がされていない場合、強風等により転倒し、傷害事故につながります。また、収納物に被害を与えます。

A ワイヤー工事

屋根側面後部のメクラブッシュをはずします。転倒防止金具を屋根にボルトで取り付けます。ワイヤー・鎖取付金具を使い、建物の壁や柱等に固定してください。ベース後部側面の穴にボルトを取り付けます。外に出ているボルトにボルトキャップを取り付けます。



メクラブッシュ

鎖取付金具

ワイヤー

転倒防止金具

木ネジ

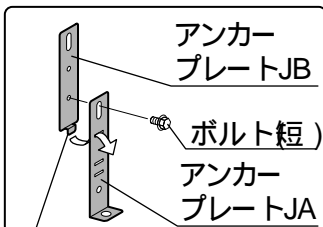
ボルトキャップ

ボルト=4本
木ネジ=2本
ボルトキャップ=6個

B アンカー工事

イ) 地盤が土の場合

ベースの四隅に25cm角の穴を掘ります。アンカープレートJAとJBを組み合わせます。ベースにアンカープレートを取り付けます。前側は、側板を止めているボルトを使います。)外に出ているボルトにボルトキャップを取り付けます。コンクリートを流し込みます。



アンカープレートJB

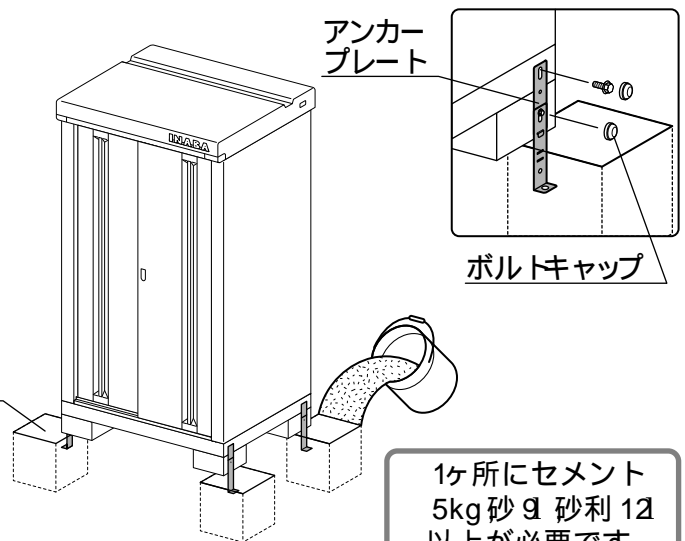
ボルト短)

アンカープレートJA

ツメを差し込んでからボルトを締めます。

ボルト 短) = 4本
ボルト = 2本
ボルトキャップ = 8個

25cm角の穴



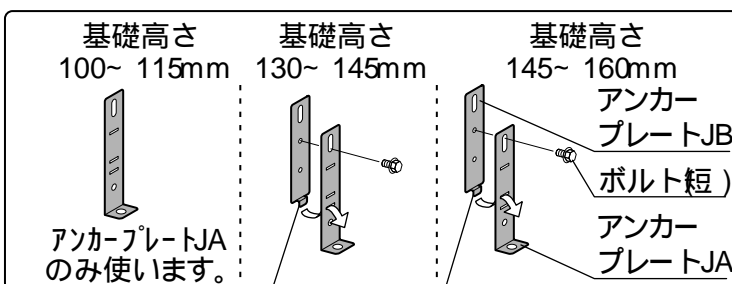
アンカープレート

ボルトキャップ

1ヶ所にセメント 5kg 砂 9 砂利 12 以上が必要です。

ロ) 地盤がコンクリートの場合

基礎高さに合わせて、アンカープレートJAとJBを組み合わせます。ベースにアンカープレートを取り付けます。前側は、側板を止めているボルトを使います。)外に出ているボルトにボルトキャップを取り付けます。M8オールアンカー(市販品)で固定します。



基礎高さ

100~ 115mm

アンカープレートJAのみ使います。

基礎高さ

130~ 145mm

基礎高さ

145~ 160mm

アンカープレートJB

ボルト短)

アンカープレートJA

ツメを差し込んでからボルトを締めます。

アンカープレートJA

アンカープレートJA+JB

ボルトキャップ

オールアンカー

ボルト 短) = 0・4本
ボルト = 2本
ボルトキャップ = 4・8個

INB 株式会社 稲葉製作所

本社 〒146-8543 東京都大田区矢口 2-5-25

製品のお問い合わせは各営業所で承ります。]

仙台営業所 ☎ (022)287-1000
〒984-0002 宮城県仙台市若林区卸町東 3-4-15
東京営業所 ☎ (03)3759-5111
〒146-8543 東京都大田区矢口 2-5-25
千葉営業所 ☎ (04)7192-0625
〒270-1455 千葉県柏市金山 1000
神奈川営業所 ☎ (046)264-2656
〒242-0018 神奈川県大和市深見西 2-5-33
静岡営業所 ☎ (054)667-6711
〒421-1131 静岡県志太郡岡部町内谷 1218-1
名古屋営業所 ☎ (0568)67-3771
〒484-0888 愛知県犬山市羽黒新田字笹野 1
大阪営業所 ☎ (0798)43-1311
〒663-8142 兵庫県西宮市鳴尾浜 1-6-17
広島営業所 ☎ (082)849-6688
〒731-3161 広島県広島市安佐南区大塚西 5-3-23
福岡営業所 ☎ (092)663-2270
〒813-0023 福岡県福岡市東区蒲田 3-18-35