

組立順序のご説明

組み立てにあたって、部品の共通性・互換性を持たせるために、取り付け穴が余分にあけてあります。相手に穴のない所はボルト締めする必要はありません。各取り付け穴は、組み立てを容易にするために余裕を持たせてあります。片寄った締め方をすると、部品が入らなかったり穴が合わない場合がありますので、この場合はネジをゆるめ調整してください。

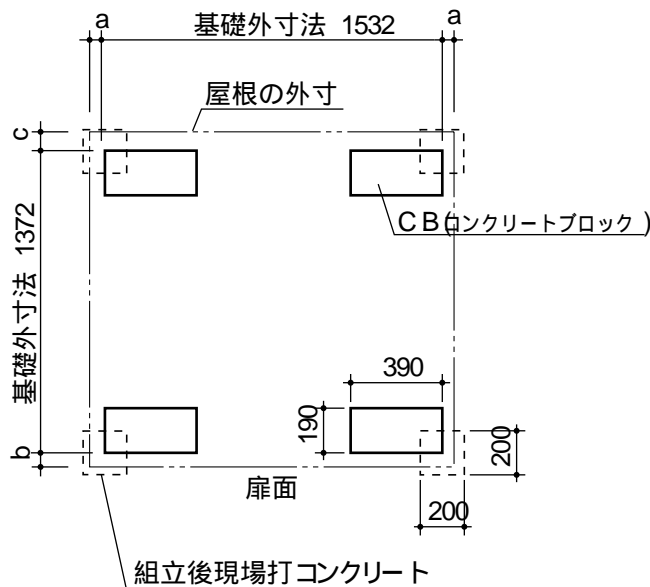
1. 基礎施工

地ならし、地固めを充分にしてコンクリートブロックを基礎伏図に従い、水準器を使って水平に設置します。基礎が水平に置かれていない場合には、戸当たりが悪くなったり、雨もり等の原因になることがあります。軟弱な地盤や寒冷地等は地域の実情に合わせた基礎にしてください。

安全確保のため、転倒防止工事には充分注意してください。

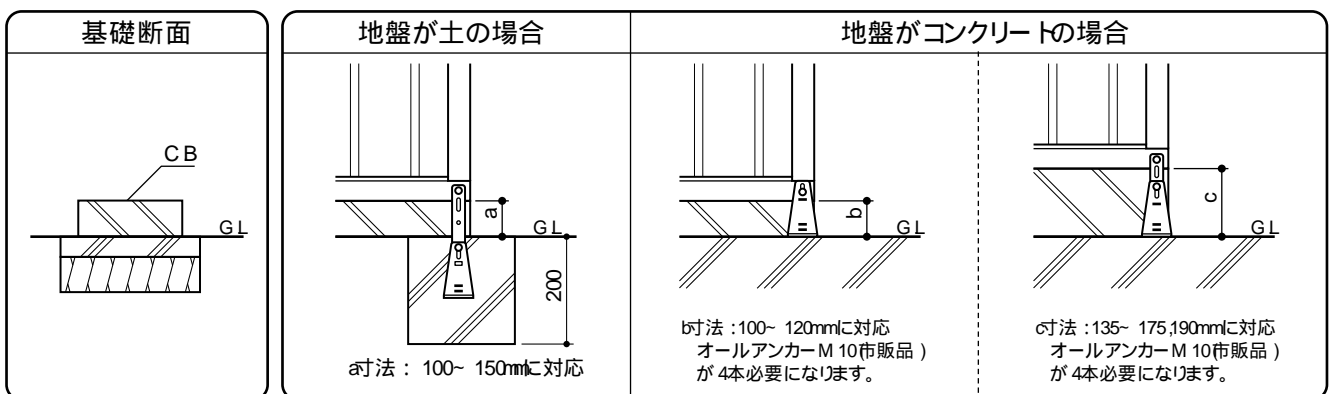
基礎施工図 [単位 :mm]

a, b, dは屋根の出幅です。
a= 50, b= 60, c= 80



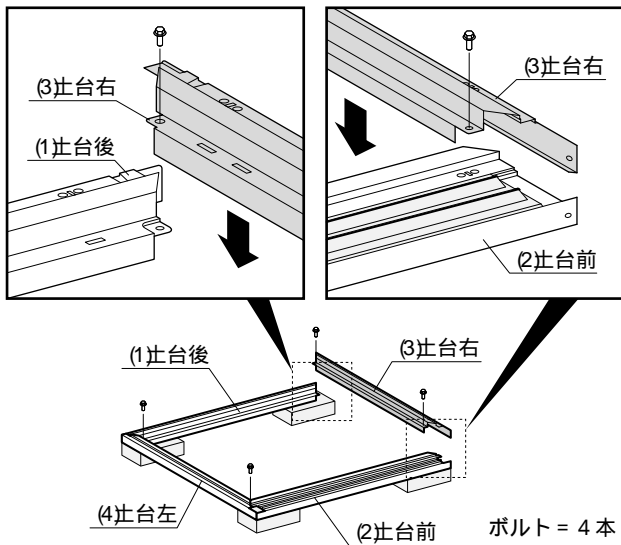
NX-20S

基礎詳細図 [単位 :mm]



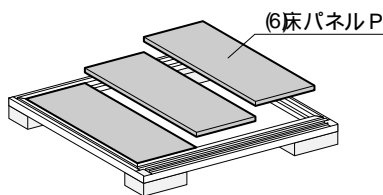
2 土台枠組

(1止台後、2止台前をブロックの上に置き、3止台右
4止台左をボルトで取り付けます。
(土台には前後左右がありますのでご注意ください。)



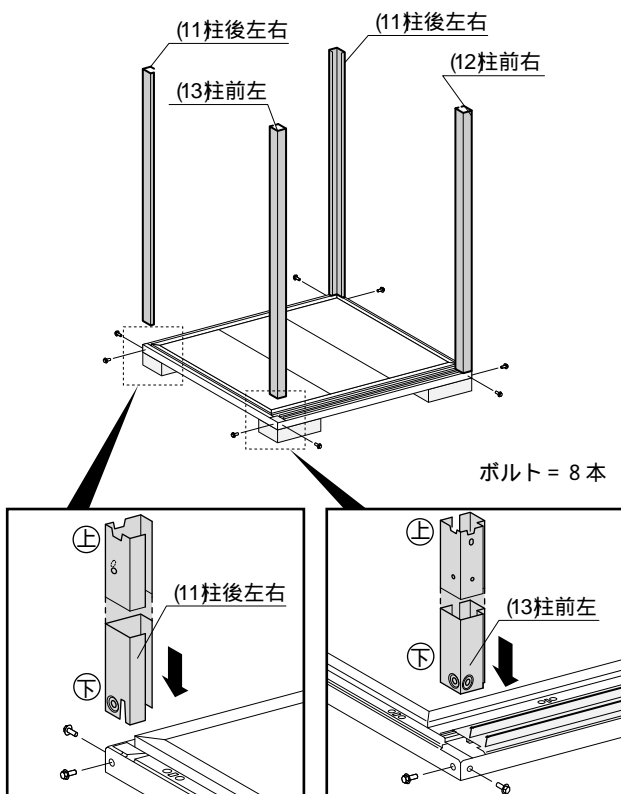
3 床パネル取付

(6床パネルPをはめ込みます。)



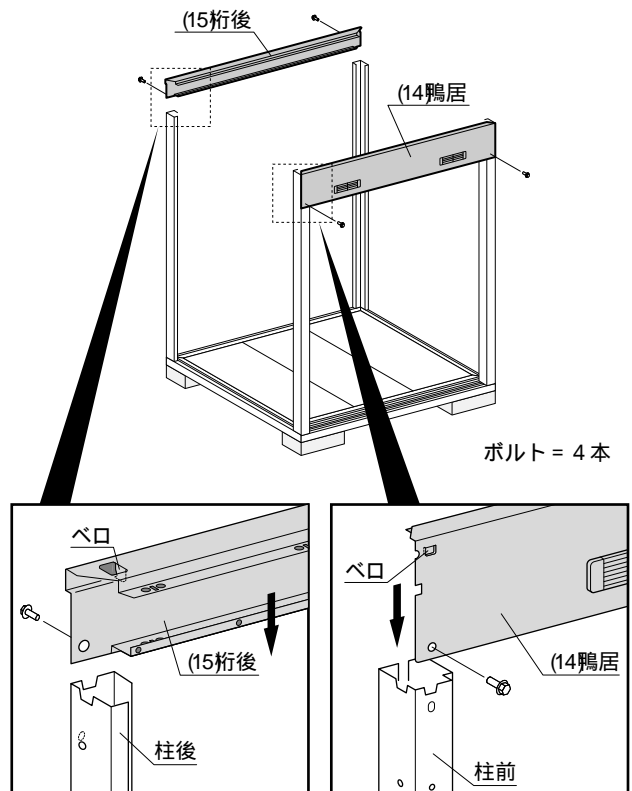
4 柱取付

(11柱後左右、(12柱前右、(13柱前左をそれぞれ土台の
4隅に差し込み、ボルトで取り付けます。)



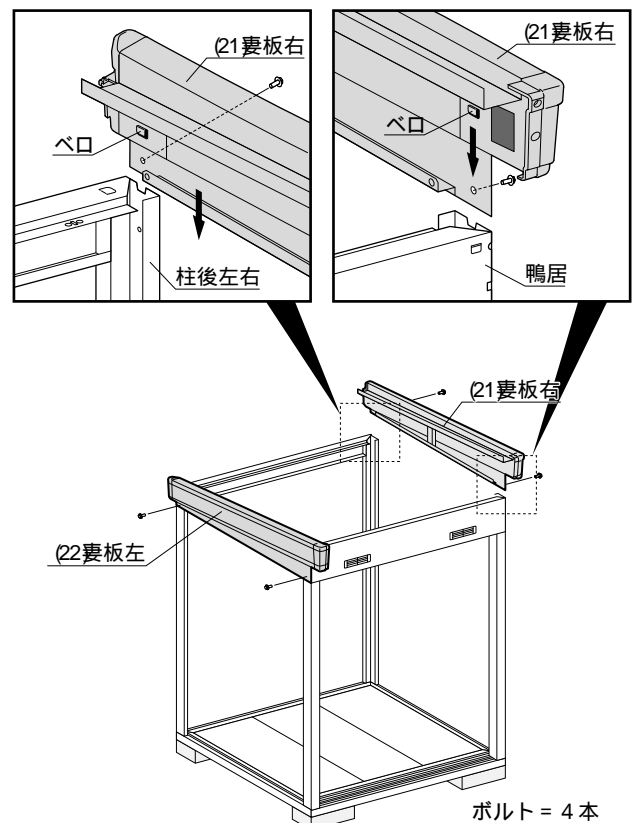
5 鴨居・桁後取付

(14鴨居、(15桁後のベロを柱に引っ掛け、ボルトで取
り付けます。)



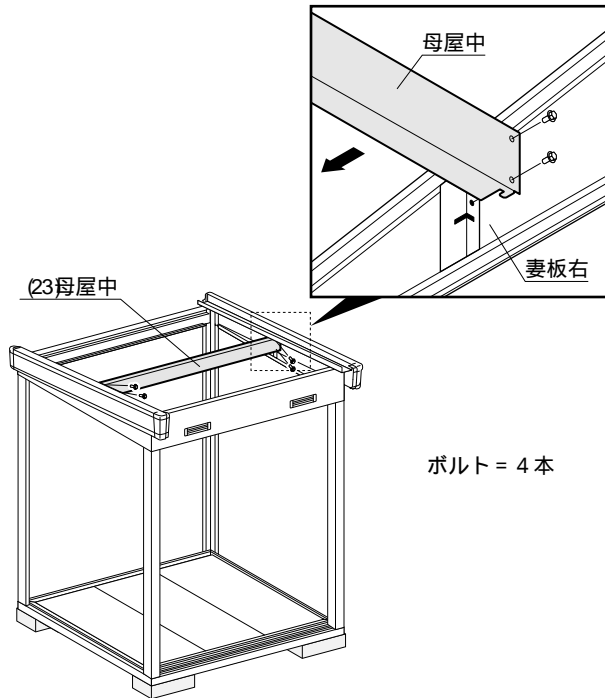
6 妻板左右取付

(21妻板右、(22妻板左のベロを「5鴨居・桁後取付」と同
じ要領で柱に引っ掛け、ボルトで取り付けます。)



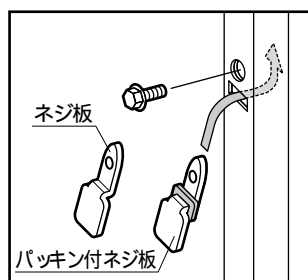
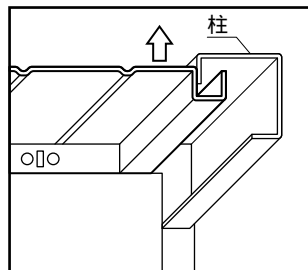
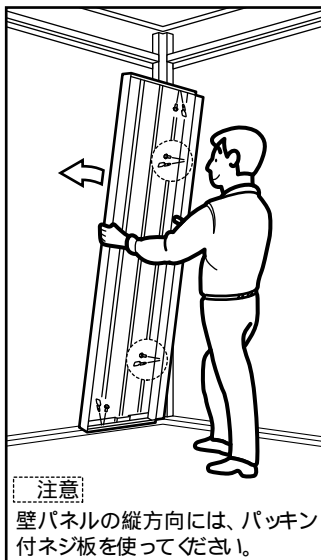
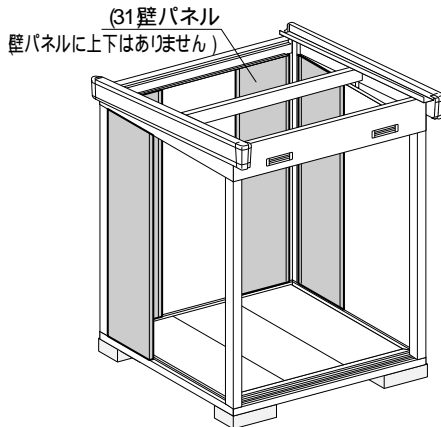
7 母屋中取付

(23母屋中を妻板左右の母屋受けにはめ込み、ボルトで取り付けます。(母屋中には上下と前後があります。))



8 壁パネル取付

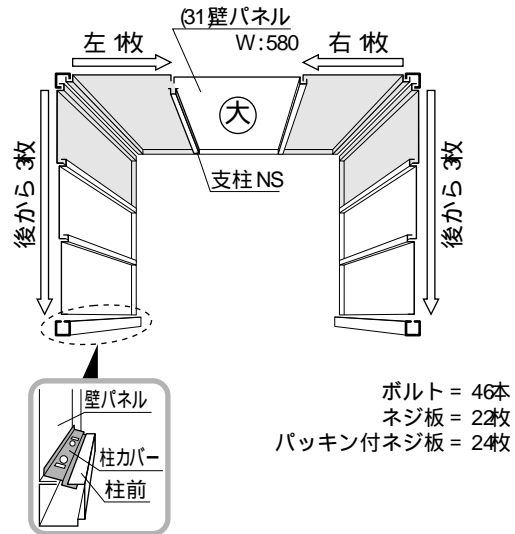
(31壁パネル4枚を下図のように内側から柱後にボルトとネジ板で取り付けます。(ゆがみや倒れの防止になります。))
 下図の壁パネルの位置に別売のガラス窓等が付く場合は、壁パネルの取付は不要です。



壁パネル組合せ図

壁パネルの組立順が違いますと、棚板が付かない・雨もりがする等の原因となります。

■部以外の壁パネルは、「11鼻隠し取付」で取り付けてください。

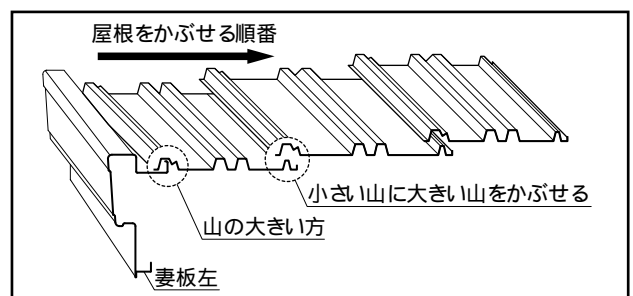
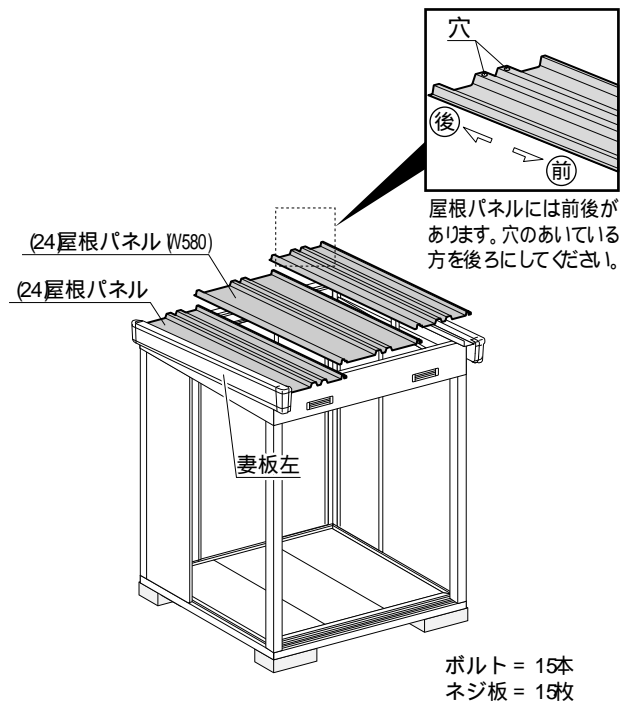


【注意】

柱カバーは、「14正面パネル取付」を参考に正面パネルの取り付けられない柱前に壁パネルと一緒に取り付けてください。

9 屋根パネル取付

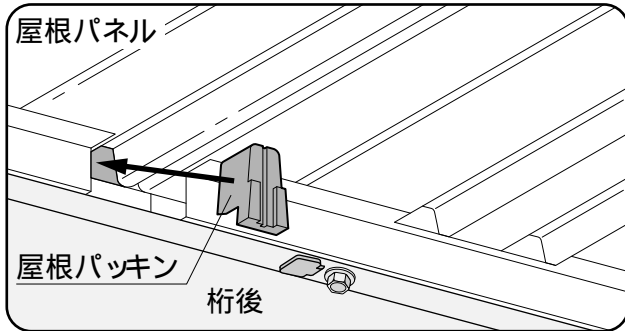
(24屋根パネルを妻板左からつなぎ目をかみ合せてのせ、鴨居・桁後にボルトとネジ板で取り付けます。)



10 屋根パッキン取付

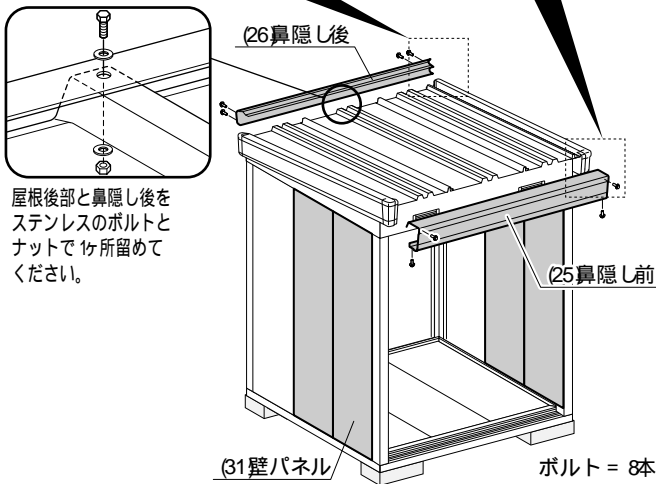
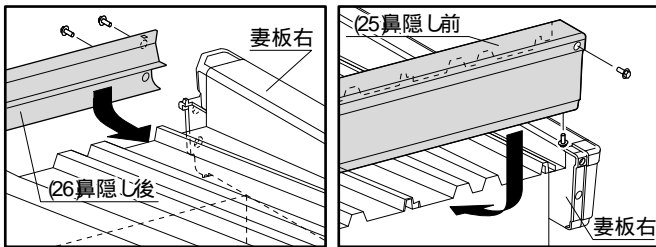
ホコリの侵入を防ぐため、屋根パッキンを室内から桁後と屋根パネルのつなぎ目に押し込みます。
妻板右の所は、スキマが小さいので不要です。

屋根パッキン = 3個



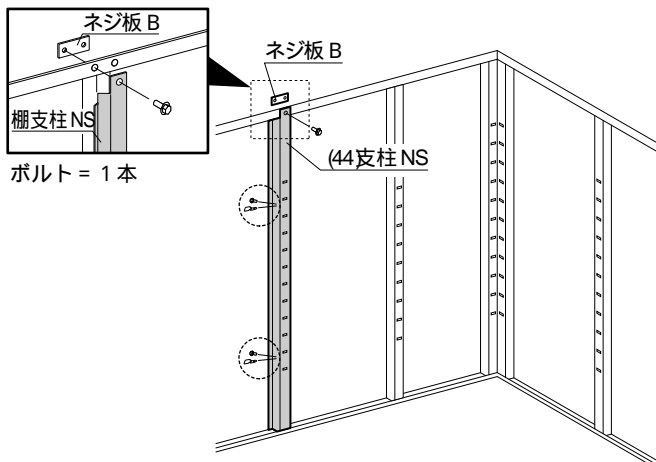
11 鼻隠し取付

(25鼻隠し前、26鼻隠し後)を屋根にかぶせてボルトで取り付けます。次に(31壁パネルを「8壁パネル取付」の壁パネル組合せ図に従って全て取り付けます。
別売の雨といやガラス窓は、ここで取り付けます。



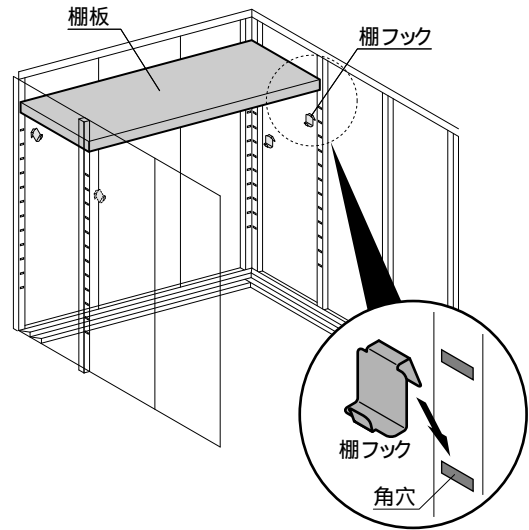
12 支柱取付

(44支柱NS)の上部をボルトとネジ板Bで取り付け、はボルトとパッキン付ネジ板で壁パネルと共締めします。



13 棚板取付

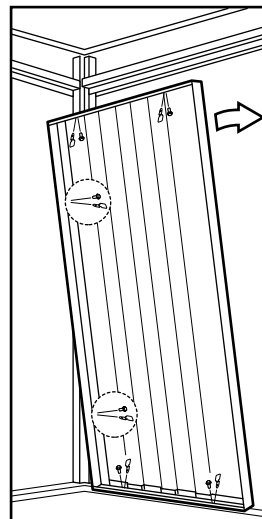
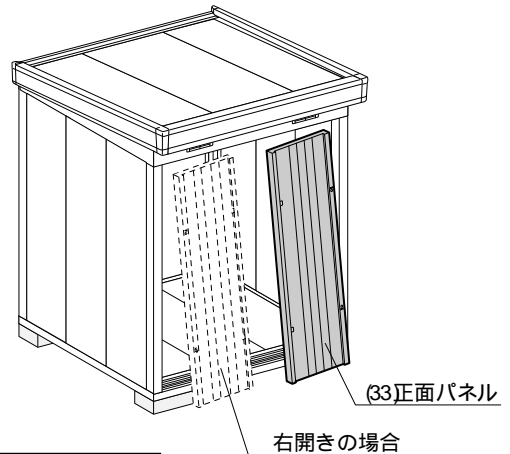
棚板の梱包に入っている棚フックを棚支柱と壁パネルに引っ掛け、棚板を取り付けます。
棚フックは、棚板の4隅に取り付けてください。



棚フックはツメの大きい方を角穴に差し込んでください。

14 正面パネル取付

左開き標準の場合は、(33正面パネル)を柱前右に内側からはめ込み、ボルトとネジ板で取り付けます。
扉を右開きにする場合は、正面パネルを柱前左に取り付けてください。



ボルト = 6本
ネジ板 = 4枚
パッキン付ネジ板 = 2枚

