

ヨド物置 エスモ 組立説明書

(ESC-1305E, 1305A, 1307E, 1307A, 1309A, 1505E, 1505A, 1507E, 1507A, 1509E, 1509A, 1605E, 1605A, 1607E, 1607A, 1609E, 1609A, 1805E, 1805A, 1807E, 1807A, 1809A, 1907A, 1909A, 2107A, 2109A)

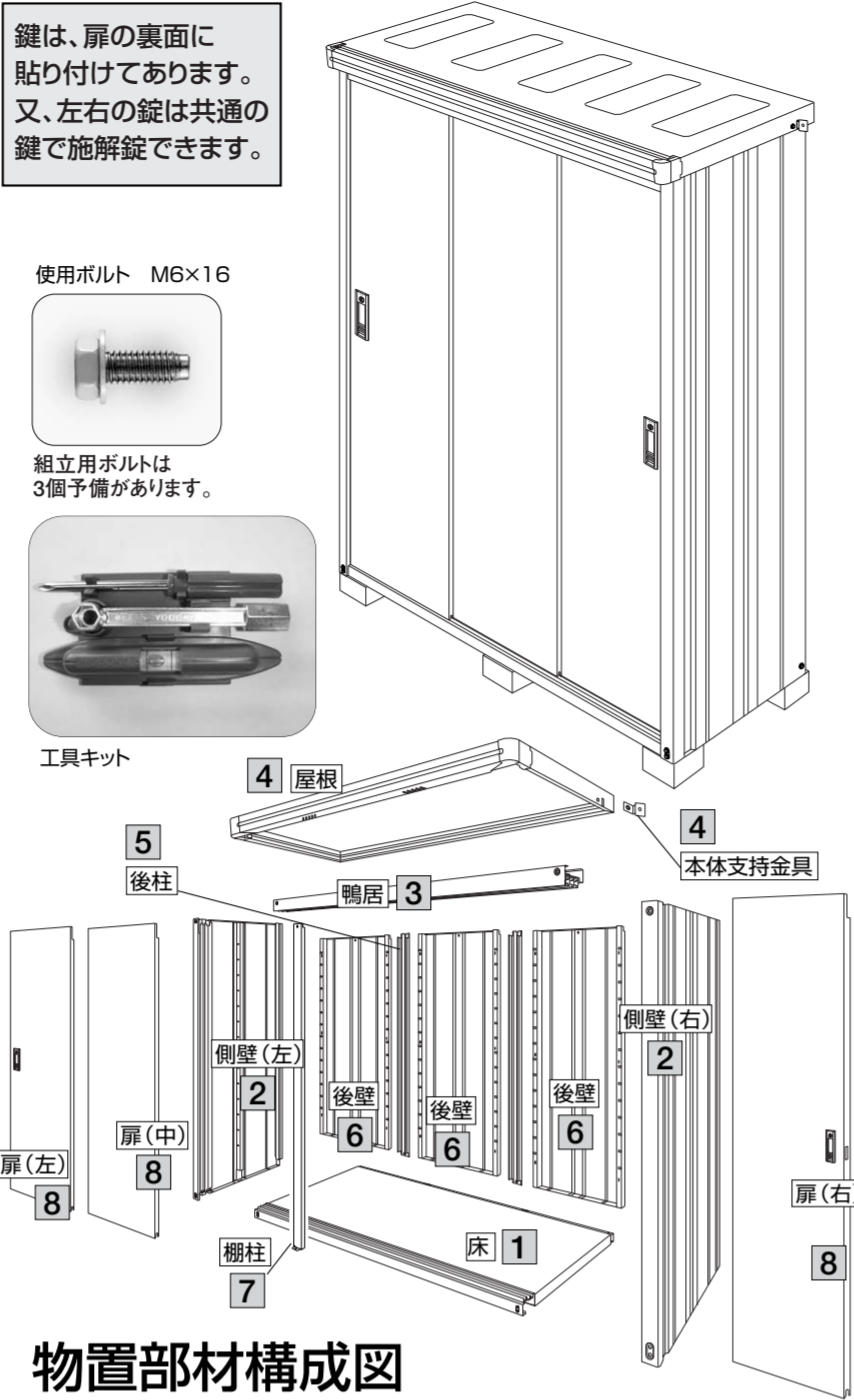
このたびは「ヨド物置」をお買い上げいただきまして、誠にありがとうございます。
組み立てる前に、この「組立説明書」をかならずお読みください。
なお、この説明書は、1807A型を基準に書いてありますが、組立て方法は、26タイプとも同じです。

- ### 設置場所の制限
- 建物の屋上には設置しないでください。
 - バルコニー等の避難通路にあたる場所には設置しないでください。
 - 大屋根からの雨水や雪が、直接物置の屋根に落ちる場所には、設置しないでください。
 - 崖のふち・風当たりの強い場所等安全の確認のできない場所には、設置しないでください。
- ### 組立施工の際には
- 注意**
- アンカー工事等の転倒防止工事を必ず行ってください。
- お願い**
- 組立の際には手袋を着用してください。
 - 風の強い日・雨の日は、組立作業をさけてください。
 - 高い足場が必要な場合は、踏み台・脚立等安定した足場を使用してください。
 - 組立後各部のボルト・金具の忘れやゆるみがないか確認してください。

※市販のコンクリートブロック(幅19cm×長さ19cm×高さ10cm)を、6個ご用意ください。

- ### 〈施工にあたって〉
- 安全のため必ず手袋を着用してください。
- 1.まず、御注文通りの商品かどうかを右の梱包組合せ表・梱包内容表にてご確認ください。
 - 2.基礎ブロックは市販のコンクリートブロックを御使用ください。
ブロックの大きさは巾19cm×長さ19cmまたは巾19cm×長さ39cm×厚さ10cmのものが適当です。
 - 3.部品の共通化のために、実際には使用しない孔のあいている部材がありますので、説明書に従って組立ててください。
 - 4.部材は、すべて、鋼製ですので手を切らないようくれぐれもご注意ください。

- ### 〈安全なご使用のために〉
- ※取扱説明書を必ずお読みください。
- 1.庫内に入るときは、扉を開放状態にし、絶対に閉めないでください。また、庫内からの仮ロック解除方法(組立説明書本文①錠・ロックの操作方法参照)を必ず確認してください。
 - 2.鍵により施錠する際は、庫内に入らない事を必ず確認してください。また、使用しないときは、必ず鍵による施錠をしてください。
 - 3.小さなお子様には、使用させないでください。
 - 4.使用される方に、上記内容を周知してください。



物置部材構成図

上記の番号は組立手順の番号です。

梱包組合せ表

機種	1305E	1305A	1307E	1307A	1309A	1505E	1505A	1507E	1507A	1509E	1509A	1605E	1605A	1607E	1607A	1609E	1609A	1805E	1805A	1807E	1807A	1809A	1907A	1909A	2107A	2109A
側壁 梱包	ES2-0422	ES2-0432	ES2-0424	ES2-0434	ES2-0435	ES2-0422	ES2-0432	ES2-0424	ES2-0434	ES2-0425	ES2-0435	ES2-0422	ES2-0432	ES2-0424	ES2-0434	ES2-0425	ES2-0435	ES2-0422	ES2-0432	ES2-0424	ES2-0434	ES2-0435	ES2-0424	ES2-0434	ES2-0435	ES2-0434
床 梱包	-	-	ES3-0731	ES3-0731	ES3-0732	ES3-0733	ES3-0733	ES3-0734	ES3-0734	ES3-0735	ES3-0735	ES3-0736	ES3-0736	ES3-0737	ES3-0737	ES3-0738	ES3-0739	ES3-0741	ES3-0741	ES3-0742	ES3-0742	ES3-0743	ES3-0744	ES3-0744	ES3-0745	ES3-0745
屋根 梱包	ES3-0910	ES3-0910	ES2-0931	ES2-0931	ES2-0932	ES2-0933	ES2-0933	ES2-0934	ES2-0934	ES2-0935	ES2-0935	ES2-0936	ES2-0936	ES2-0937	ES2-0937	ES2-0938	ES2-0938	ES2-0939	ES2-0939	ES2-0940	ES2-0940	ES2-0941	ES2-0942	ES2-0943	ES2-0944	ES2-0945
後壁 梱包	ES2-1023	ES2-1033	ES2-1023	ES2-1033	ES2-1033	ES2-1024	ES2-1034	ES2-1024	ES2-1034	ES2-1025	ES2-1035	ES2-1025	ES2-1035	ES2-1026	ES2-1036	ES2-1026	ES2-1036	ES2-1026	ES2-1036	ES2-1026	ES2-1036	ES2-1037	ES2-1037	ES2-1038	ES2-1038	ES2-1038
扉 梱包	ES3-1723	ES3-1733	ES3-1723	ES3-1733	ES3-1733	ES3-1724	ES3-1734	ES3-1724	ES3-1734	ES3-1725	ES3-1735	ES3-1725	ES3-1735	ES3-1726	ES3-1736	ES3-1726	ES3-1736	ES3-1726	ES3-1736	ES3-1726	ES3-1736	ES3-1737	ES3-1737	ES3-1738	ES3-1738	ES3-1738
棚板 梱包	ES1-1914 ES1-1915	ES1-1914 ES1-1915	ES1-1917 ES1-1918	ES1-1917 ES1-1918	ES1-1919 ES1-1920	ES1-1922 ES1-1923	ES1-1922 ES1-1923	ES1-1925 ES1-1926	ES1-1925 ES1-1926	ES1-1927 ES1-1928	ES1-1930 ES1-1931	ES1-1927 ES1-1928	ES1-1930 ES1-1931	ES1-1933 ES1-1934	ES1-1933 ES1-1934	ES1-1935 ES1-1936	ES1-1935 ES1-1936	ES1-1937 ES1-1938	ES1-1937 ES1-1938	ES1-1939 ES1-1940	ES1-1939 ES1-1940	ES1-1941 ES1-1942	ES1-1943 ES1-1944	ES1-1943 ES1-1944	ES1-1947 ES1-1948	ES1-1947 ES1-1948

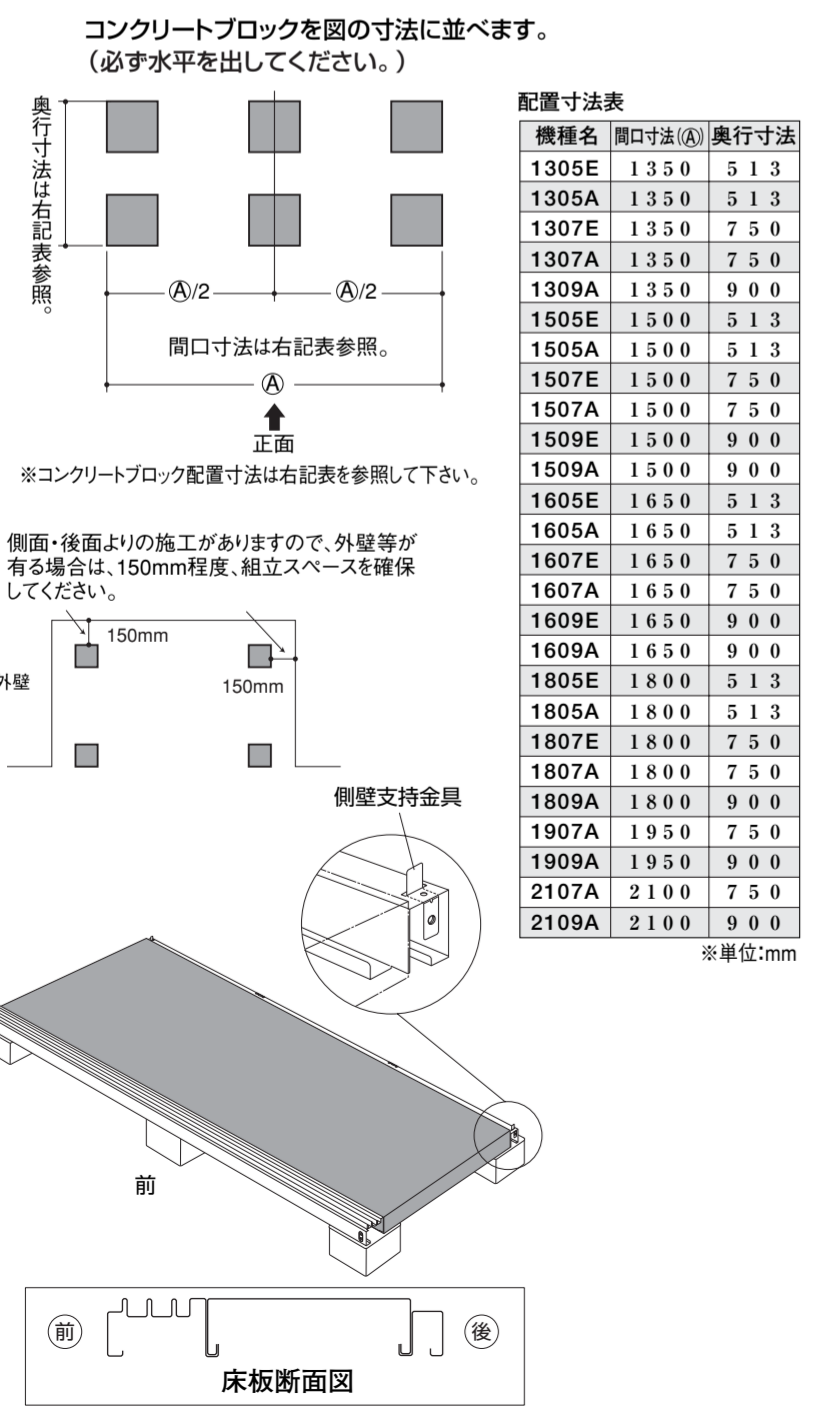
梱包内容表

ご確認のうえ、説明書に従って組み立ててください。

梱包番号(機種名)	屋根・床梱包										側壁 梱包														
	ES2-0422 (1305E・1505E・1605E・1805E)	ES2-0424 (1307E・1507E・1607E・1807E)	ES2-0425 (1509E・1609E)	ES2-0432 (1305A・1505A)	ES2-0434 (1307A・1507A・1607A・1807A・1907A・2107A)	ES2-0435 (1309A・1509A・1609A・1809A)	ES2-0931 (1307E・1307A)	ES2-0932 (1309A)	ES2-0933 (1505E・1505A)	ES2-0934 (1507E・1507A)	ES2-0935 (1509E・1509A)	ES2-0936 (1605E・1605A)	ES2-0937 (1607E・1607A)	ES2-0938 (1609E・1609A)	ES2-0939 (1805E・1805A)	ES2-0940 (1807E・1807A)	ES2-0941 (1809A)	ES2-0942 (1907A)	ES2-0943 (1909A)	ES2-0944 (2107A)	ES2-0945 (2109A)				
部 品 名	数 量										数 量														
屋根	-	-	-	-	-	-	1	1	1	1	1	1	1	1	1	1	1	1	1	1	1	1	1	1	1
鴨居	-	-	-	-	-	-	1	1	1	1	1	1	1	1	1	1	1	1	1	1	1	1	1	1	1
床 パネル	1	1	1	1	1	1	-	-	-	-	-	-	-	-	-	-	-	-	-	-	-	-	-	-	-
棚 受	6	-	-	-	-	-	-	-	-	-	-	-	-	-	-	-	-	-	-	-	-	-	-	-	-
屋根止結金具	9	9	9	9	9	9	-	-	-	-	-	-	-	-	-	-	-	-	-	-	-	-	-	-	-
壁パネル止結金具	18	18	18	18	18	18	-	-	-	-	-	-	-	-	-	-	-	-	-	-	-	-	-	-	-
鴨居取付金具右(左)	各1	各1	各1	各1	各1	各1	-	-	-	-	-	-	-	-	-	-	-	-	-	-	-	-	-	-	-
棚受金具(09N)	17	25	25	25	25	25	-	-	-	-	-	-	-	-	-	-	-	-	-	-	-	-	-	-	-
工具キット	1セット	1セット	1セット	1セット	1セット	1セット	-	-	-	-	-	-	-	-	-	-	-	-	-	-	-	-	-	-	-
本体支持金具	2	2	2	2	2	2	-	-	-	-	-	-	-	-	-	-	-	-	-	-	-	-	-	-	-
セムスボルト(黒)	2	2	2	2	2	2	-	-	-	-	-	-	-	-	-	-	-	-	-	-	-	-	-	-	-
セムスボルト	46(予備3個)	46(予備3個)	46(予備3個)	46(予備3個)	46(予備3個)	46(予備3個)	-	-	-	-	-	-	-	-	-	-	-	-	-	-	-	-	-	-	-
アンカープレート	4	4	4	4	4	4	-	-	-	-	-	-	-	-	-	-	-	-	-	-	-	-	-	-	-
組立説明書	1	1	1	1	1	1	-	-	-	-	-	-	-	-	-	-	-	-	-	-	-	-	-	-	-
取扱説明書	1	1	1	1	1	1	-	-	-	-	-	-	-	-	-	-	-	-	-	-	-	-	-	-	-

※エスモアンプレッセに使用する色付ボルトは茶色になります。

1 コンクリートブロック床板の設置

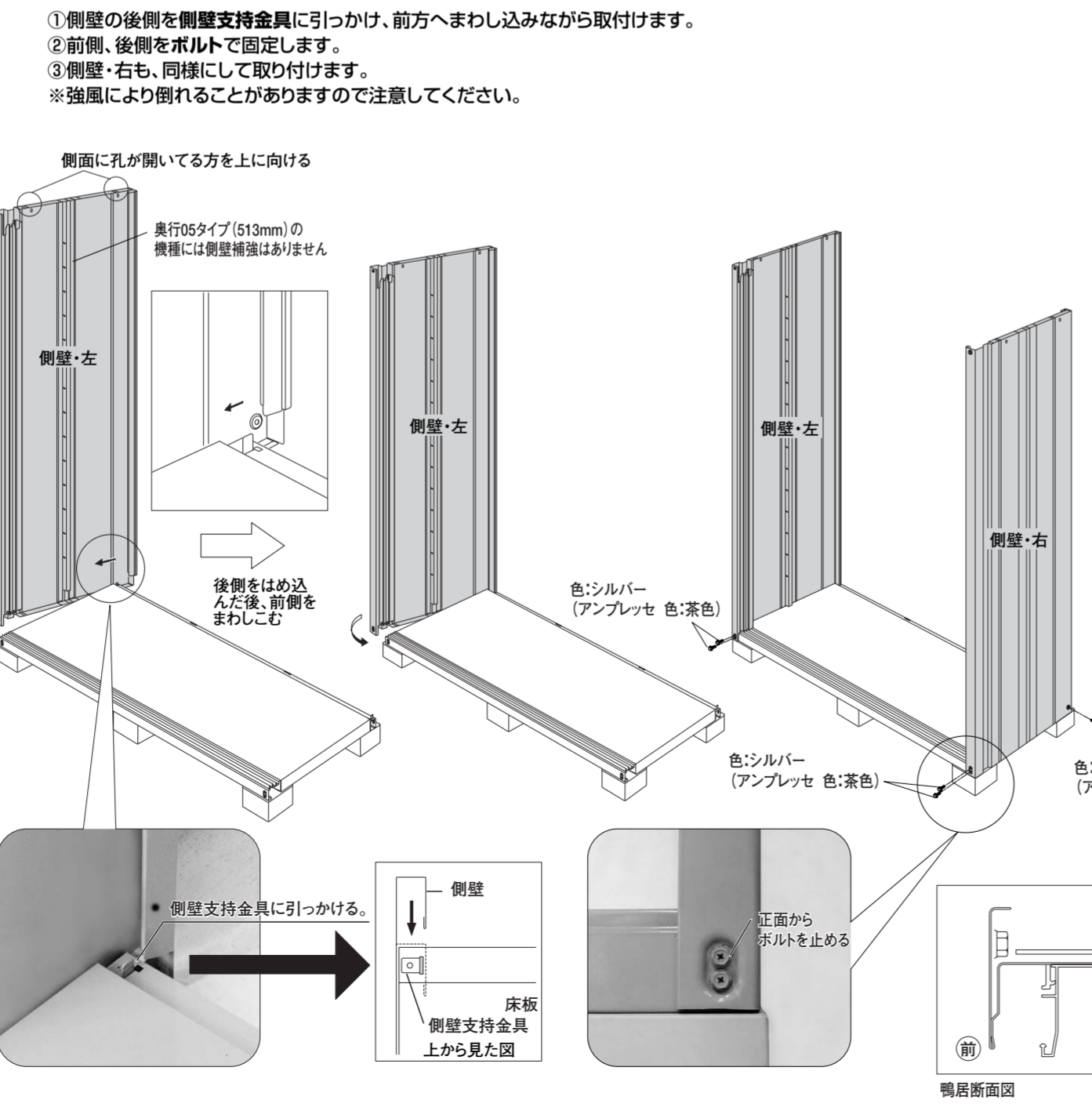


配置寸法表

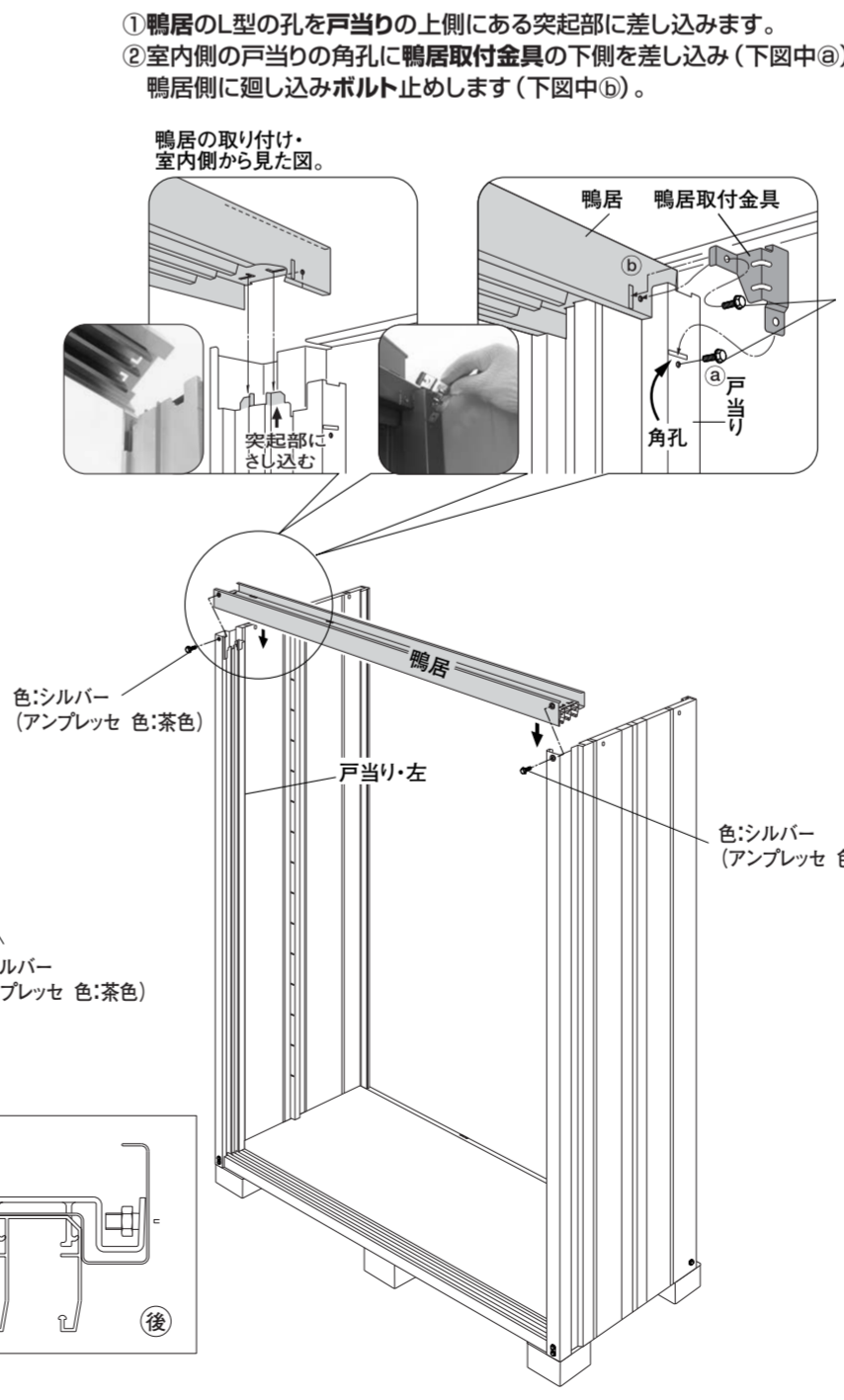
機種名	間口寸法(A)	奥行寸法
1305E	1350	513
1305A	1350	513
1307E	1350	750
1307A	1350	750
1309A	1350	900
1505E	1500	513
1505A	1500	513
1507E	1500	750
1507A	1500	750
1509E	1500	900
1509A	1500	900
1605E	1650	513
1605A	1650	513
1607E	1650	750
1607A	1650	750
1609E	1650	900
1609A	1650	900
1805E	1800	513
1805A	1800	513
1807E	1800	750
1807A	1800	750
1809A	1800	900
1907A	1950	750
1909A	1950	900
2107A	2100	750
2109A	2100	900

※単位:mm

2 側壁の取付け



3 鴨居の取付け



4 屋根パネルの取付け

